



光电泄漏传感器

YCH-SMDT



使用说明书

— 免责声明 —

感谢您选择本公司泄漏检测相关产品，我们将为您提供高效、优质的服务，我们的服务宗旨：服务第一，用户至上。为了维护您的合法权益，请您仔细阅读以下条款：

本手册仅作为相关产品的指导说明，可能与实际产品存在差异，请以实物为准。因产品版本升级或其他需要，本公司可能对本手册进行更新，如您需要最新版手册，请您登录本公司官网查阅。

本公司建议您在专业人员的指导下使用相关产品，因为操作不当等人为因素，以及第三方或不可抗力等因素造成设备损坏或人员伤亡事故，本公司不承担任何责任。

使用本产品时，请您严格遵循适用的法律法规，避免侵犯第三方权利，包括但不限于公开权、知识产权、数据权利或其他隐私权。

— 安全使用说明 —

安全注意事项

传感器为电子设备，使用时应谨遵以下预防措施，以免对电子部件造成损坏及造成触电、伤亡、火灾及爆炸等安全事故：

- 请勿对传感器进行改造或解体。
- 请不要用湿手接触传感器。
- 请在传感器断开电源的状态下进行接线。
- 避免传感器接触金属锉屑、油脂、管道涂料及其它污染物。
- 定期检查维护时请避免使用有机溶剂，应用干燥的棉纱进行擦拭。
- 请在额定电压、额定电流下使用设备，建议在外部线路增加隔离器或保险丝等防护措施，避免在异常情况下导致设备短路、烧毁，发生安全事故。

安装注意事项

- 请勿安装于易被人接触的位置。
- 请勿安装于易滴水、浸水的位置。
- 请勿安装于灰尘过多及脏乱环境。
- 请勿安装于强电磁感应发生位置。
- 当使用传感器输出接点时，请对接点额定负载进行确认。
- 在安装设备前，请对传感器的额定电压及电源电压进行确认。
- 安装位置应避免高温高湿、振动、腐蚀性气体环境及其他电子杂讯干扰源等。

一. 产品简介

YCH-SMDT 光电泄漏传感器采用光电检测原理。结构为全密封设计，外壳采用合金材质，材质外部采用电镀加工工艺，内部电路密封胶处理，可以达到防爆、防尘、防水等三防的作用，电子元器件受环境因素影响小，保证了产品的高精度及可靠性。产品具有灵敏度高，响应时间快，使用方便，便于安装等特点。

二. 适用范围

YCH-SMDT 适用于 IDC 机房、通讯基站、加油站、储油库、仓库等等。

三. 功能特点

防爆设计	YCH-SMDT 传感器采用防爆设计，可安装使用于有防爆需求场所，如燃气站、油库、粉尘集中的空间等。
简洁易用	YCH-SMDT 传感器提供螺丝固定定位孔，三孔安装牢固可靠。提供一组报警继电器输出，当泄漏发生时，继电器动作，排险后传感器各部位自动恢复到正常状态，无需人工现场操作。
稳定可靠	YCH-SMDT 传感器全部采用工业级电子元器件，既能保证检测时的高灵敏性，还能减少各种外界因素所造成的误报警。采用电磁兼容设计，具有防浪涌、防静电、防 EFT 等保护功能。
防护等级高	YCH-SMDT 传感器采用合金材质外壳，内部电路采用灌封式设计，防护等级可达 IP68。
多样化检测	YCH-SMDT 传感器不仅可以检测水，还可以检测汽油、柴油与稀释后浓度小于 30% 的酸碱液体。

四. 技术规格

环境额定值	工作温度	-40°C~70°C
	工作湿度	0~100%RH (无冷凝)
电源要求	供电电压	DC 9~30V, 建议使用DC 12V供电
	功耗	≤1W
继电器	触点类型	干接点, 1组, 支持常开 (NO) /常闭 (NC)
	负载能力	120VAC/2A, 24VDC/2A
EMC防护等级	静电	接触放电±8KV, 空气放电±15KV
	浪涌	±4KV
	EFT	±4KV
防护等级	IP68	
重量	240g	

五. 产品尺寸

(单位: mm, 误差±0.5mm)

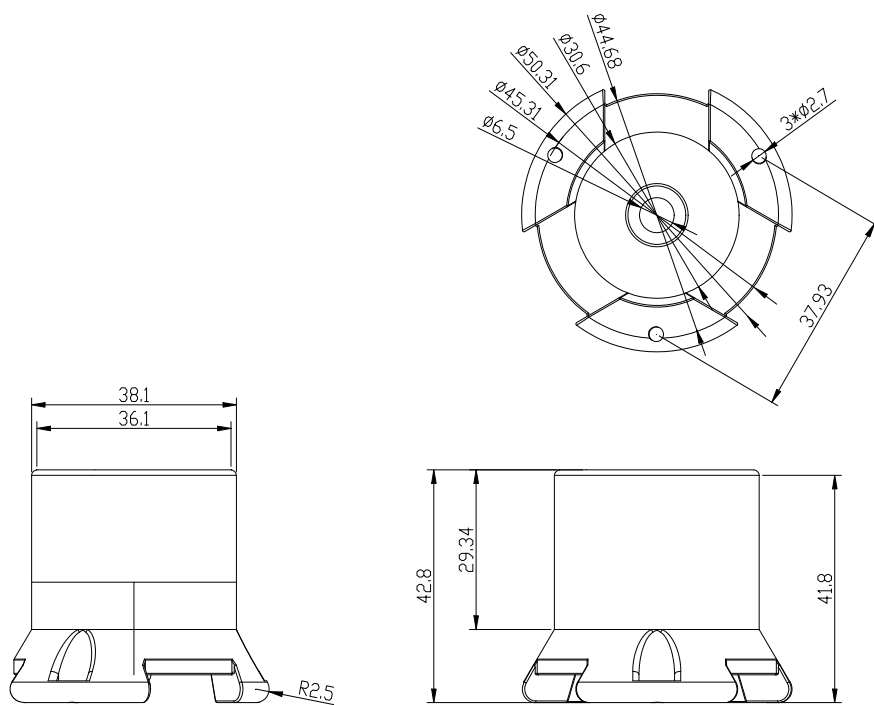


图 1 尺寸图

六. 系统拓扑图

YCH-SMDT 传感器安装于漏液监测区域，当检测到液体泄漏时，通过开关量采集模块上传泄漏数据至监控平台，实现实时集中监控。传感器输出的开关量信号也可用来控制外围设备如声光报警器、短信模块、开关量采集模块等。

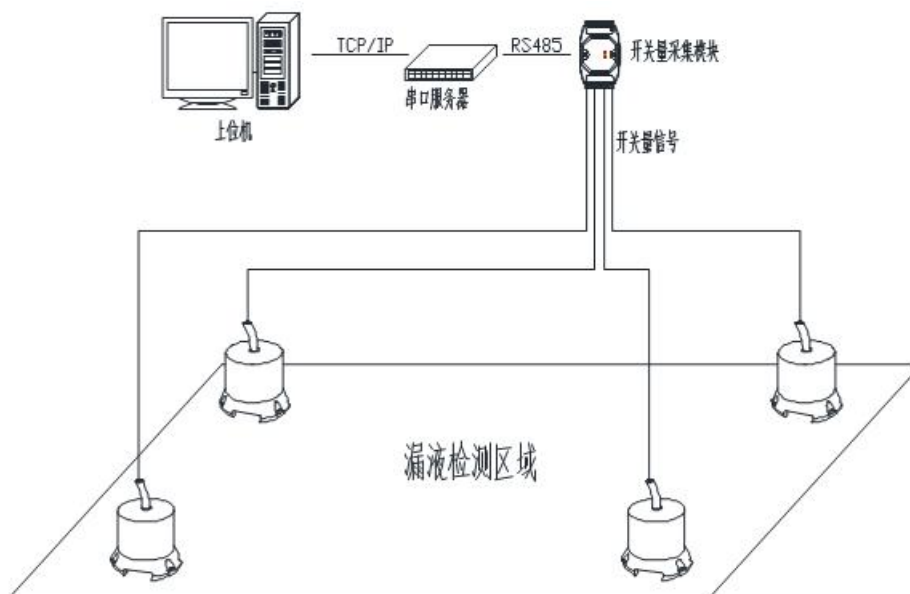


图 2 系统拓扑图

七. 接线说明

请在传感器电源断开的状态下进行接线。

线缆颜色	说明
红色	电源正极
黑色	电源负极
灰色	干接点常开端
棕色	干接点常闭端
蓝色	干接点公共端

注：传感器引出配线长度为 $L=2.0\text{m}$ 。

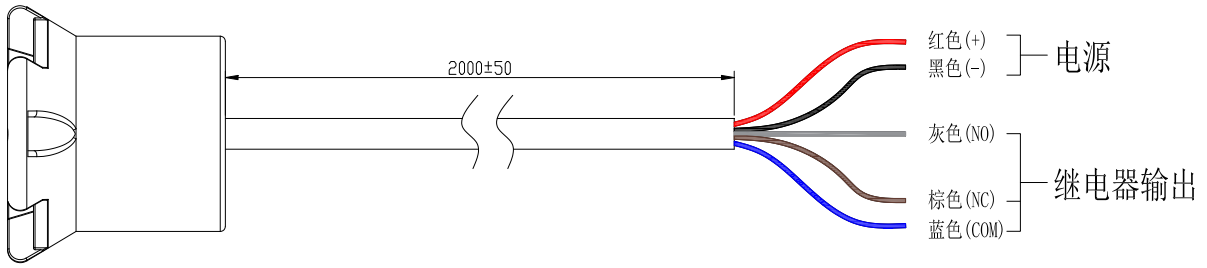


图 3 接线示意图

八. 安装说明

YCH-SMDT 传感器使用螺丝固定定位孔安装，安装螺丝规格为 M3。请将控制器安装于牢固的地板、支架或水槽等处。安装方式如下：



图 4 螺丝安装示意图

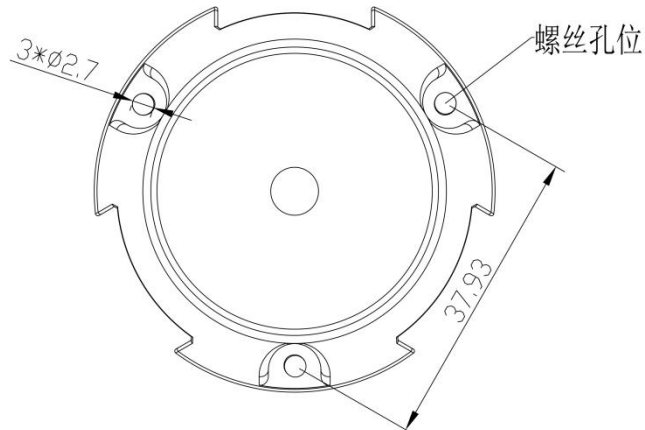


图 5 安装尺寸图

九. 调试说明

传感器所有接线步骤完成后，即可按如下指导进行调试工作：

1.当接通控制器电源时，万用表把档位打到蜂鸣档，灰蓝（或棕蓝）两线为断开状态，若为闭合（或断开）状态时可能是由于出现装置异常。

2.取少量的自来水（非净化处理水），取少量的自来水，将传感器探头保护罩浸没于水中，一秒钟后，继电器动作，灰蓝线导通。擦干传感器上的水后，继电器复位，灰蓝线断开。

3.继电器输出信号见下表：

接线组合	报警情况	输出状态
N.O.—COM	无报警	断开
	报警	闭合
	断电	断开
N.C.—COM	无报警	闭合
	报警	断开
	断电	闭合